



WWW.PULSAR-NV.COM



# BATTERY PACK

## EPS3/EPS5

I N S T R U C T I O N S

ENGLISH / FRANÇAIS / DEUTSCH / ESPAÑOL / ITALIANO / РУССКИЙ



Battery pack EPS3/EPS5	1-6	ENGLISH
Alimentateur externe EPS3/EPS5	7-12	FRANCAIS
Externe Stromversorgung EPS3/EPS5	13-18	DEUTSCH
Paquete de baterías EPS3/EPS5	19-24	ESPAÑOL
Fonte d'alimentazione esterna EPS3/EPS5	25-30	ITALIANO
Источник внешнего питания EPS3/EPS5	31-36	РУССКИЙ

### SPECIFICATIONS

MODEL	79113	79112
Battery type	Li-Ion	Li-Pol
Capacity (C), Ah	2.4	5
Rated voltage, V	11.1	11.1
Charged battery voltage, V	12.6	12.6
Discharged battery voltage, V	8.9	8.9
Full charge time, h	4	4
Full discharge time (I=250 mA), h	9	20
Impedance, mΩ	<100	<100
Operating discharge current, A	0.2xC	0.2xC
Max. discharge current, A	0.5xC	0.5xC
Cycle life, at least	500	500
Charge temperature range	0 °C ... +45 °C / 32 °F ... +113 °F (RH 60±5%)	
Operating temperature	-20 °C ... +60 °C / -4 °F ... +140 °F (RH 60±5%)	
Storage temperature	+10 °C ... +22 °C / +50 °F ... +71°F	
Mains voltage range,	110 ... 220	110 ... 220
Degree of protection, IP code (IEC60529)	IPX5	n/a
Low battery indicator	yes	no
Mounting type	Weaver	n/a
Dimensions, mm / inch		
Length	85 / 3.3	106 / 4.2
Width	76 / 3	75 / 2.9
Height	40 / 1.6	20 / 0.8
Weight, kg / oz	0.23 / 8.1	0.35 / 12.3

## 1

### PACKAGE CONTENTS:

- Battery pack EPS3/EPS5
- Mains charger (110-220V)
- Connector for devices with car lighter adapter (2.1 mm DC socket)
- Case\*
- User manual
- Extension cable (1m)\*\*
- 1/4" tripod socket adapter\*\*

\* Supplied with EPS5  
 \*\* Supplied with EPS31

For improvement purposes, design of this product is subject to change.



Battery pack EPS5

Battery pack EPS31

Rechargeable Li-Pol Battery Packs **EPS31** and **EPS5** are designed to power Pulsar and Yukon digital devices, thermal imagers, thermal and night vision riflescopes. Battery Packs can be used with devices of the **Digisight, Digiforce, Quantum, Apex, Ranger** series and other equipment outfitted with an external power supply jack and Weaver rail or 1/4" socket.

The **EPS31** has a capacity of 2.4Ah, is equipped with a mount to be affixed to a Weaver rail of a device.

The **EPS31 Battery Pack** has a low battery indicator which allows you to permanently control your battery status and avoid unexpected discharge.

The **EPS5** features high capacity which significantly – up to 20 hours - increases self-contained operation of external equipment. A 100 cm long cable allows the battery packs to be stored in any suitable place, in a pocket, for example. Thanks to the supplied connector for devices with car lighter adapter, Battery Pack EPS5 is suitable to power various external devices like GPS navigator, FM modulator, mini TV set, cell phone etc.

### Precautions:

- Do not expose to, dispose of the Battery Pack in fire.
- The **EPS31** is protected against directed water jets, the **EPS5** – against water spraying. However it is forbidden to submerge Battery Packs in water.
- Do not connect external equipment with a current consumption exceeding fixed limit.
- Battery packs are short circuit protected. However, situation which may cause short circuit should be avoided.
- Do not dismantle or deform the Battery Pack.
- Keep out of reach of children.

### Charging:

- Only use the charger supplied with the Battery Pack. The use of another charger may irreparably damage the Battery Pack or the charger and may cause fire.
- Never use a modified or damaged charger.
- Charging current and voltage must comply with the parameters outlined in the specifications table.
- Charge the Battery Packs at a temperature ranging from 0 °C to +45 °C.
- Do not leave the Battery Pack with a charger connected to the mains longer than 24 hours after full charge.

### Discharge:

- Discharge current must not exceed 0.5xC. Exceeding current may cause the Battery Pack to lose its capacity and to heat.
- After a short-term over discharge subsequent charging will not immediately damage the Battery pack. However long-term excessive discharge may impact its performance and cause its capacity to reduce. If the Battery pack was not used for a prolonged period of time, built-in protection system will protect against excessive discharge.

## USE Charging

- Connect the plug (1) of a Battery pack (2) to the jack (3) of the charger (4) (Pic.1; 3).
- Plug the charger plug (4) into AC mains. Package includes a charger with a plug standard for specific country. The LED light of the charger will glow red to indicate charging.
- When the Battery pack is fully charged, the LED light changes to green.
- Disconnect the charger from the Battery pack and from the AC mains.

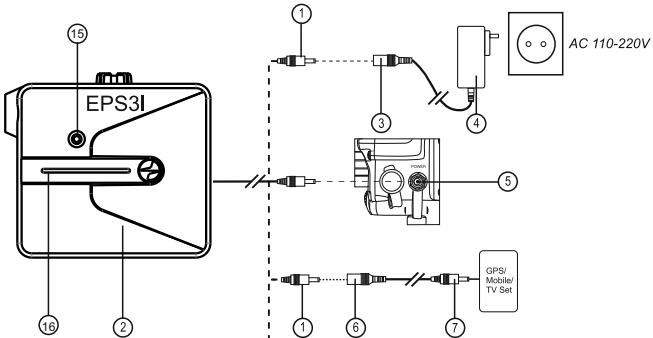


Fig.1

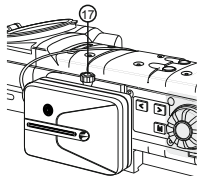
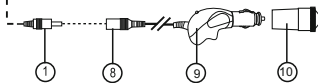


Fig.2

### Charging the EPS31 from car battery

- Connect the plug (1) of a Battery pack to the jack (8) of the car adapter (9) (Fig.1).
- Plug the car adapter (9) to the car lighter (10) of your car.
- The LED light of the car adapter will glow red to indicate charging, green to indicate the battery is charged.



### Low battery indicator

- The EPS31 Battery Pack is equipped with a LED low battery indicator (16) located on the battery's front panel.
- To check battery level, press and hold the button (15).  
**Five red LEDs glow:** battery charge is **maximum**.  
**One red LED glows:** battery charge is **minimum**.

### Connecting to digital NV devices

- Connect the plug (1) of a Battery pack to the external power supply jack (5).
- Turn on your NV device.
- The built-in mount enables the EPS31 to be affixed to a Weaver rail of digital NV device (see fig. 2). If a device does not have a Weaver rail, the EPS31 can be affixed with the help a ¼" tripod socket adapter.
- To do this, screw the ¼" tripod socket adapter into the tripod socket of a NV device and attach the EPS31 to the Weaver rail of the tripod socket adapter.
- Tighten the knob (17) of the EPS31 mount.

**Note:** the supplied extension cable enables the EPS31 Battery pack to be connected to a device and to be put into a pocket or any other suitable place.

The EPS5 is equipped with an adjustable strap which allows it to be affixed to a tree, rifle's foregrip etc.

### Connector for devices with car lighter adapter (for the EPS5)

- This connector is able to provide self-contained power supply for various external devices, such as GPS navigator, FM modulator, mini TV set, cell phone etc. In this case the EPS5 Battery Pack functions as a car battery.
- Operation time of an external device depends on the capacity of a battery pack, current consumption of an external device and climatic conditions.
- Connect the plug (1) of a Battery pack to the jack (11) of the car lighter adapter (Fig.3).
- Connect the car adapter (13) to the jack (12) of the connector.
- Connect the second plug (14) of the car adapter to an external device.

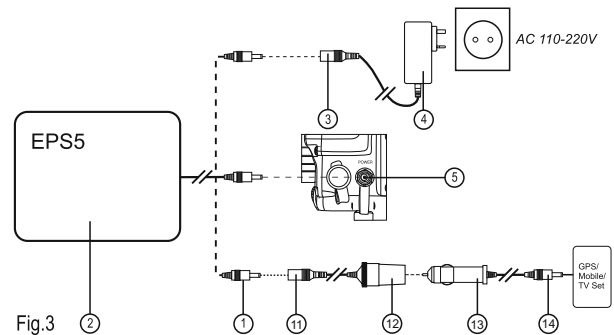


Fig.3

## Storage and maintenance

Store the battery pack in a cool, dry, well aerated place.  
Store the Battery packs in a charged condition.

## Disposal

Regulations vary for different countries. Dispose of in accordance with local regulations.

## 4

### TROUBLESHOOTING

problem	possible cause(s)	corrective action
When the charger is plugged into the AC mains, the LED light does not glow.	The AC mains socket is out of operation.	Plug the charger to an operable AC mains socket.
An external device connected to the Battery pack, does not function.	You are using a device with a power exceeding the fixed limit.	Use the EPS5 instead of the EPS31. Substitute the external device with lower power.
	Make sure that the contact of the battery and external device is intact.	Check the contact of the external device if necessary.
EPS will not operate.	Battery's charge is below the critical level of operating voltage (deep discharge).	Use the supplied charger to plug the battery to AC socket and let it charge for a long period of time (5-6 hours).

## 5

### WARRANTY

The Manufacturer warrants its products against defects in materials and workmanship for a period of one year from the moment of purchase or from the manufacturing date if there is no receipt to prove purchase.

To avoid any problems, please become familiar with the device's user manual.

The warranty does not cover any external damage to the device.

The manufacturer has the right to render the warranty null and void in the following cases:

- if the device has been modified or tampered with,
- if the device has been dropped or has marks of mechanical or chemical damage,
- if the device has been tampered with by unauthorized repair,
- if the device has been damaged as a result of fire or natural disasters,
- if the device has been damaged as a result of liquids or other substances getting inside.

In the event of activating the warranty repair service, please contact the distributor where the device was purchased.

Any product returned under this warranty should be packaged in a sturdy, outside shipping carton, to prevent damage in transit.  
In addition, it must be accompanied with the following items:

- Letter explaining the unit's problem.
- Copy of the original receipt showing when and where the product was purchased.
- Return Shipping Information, including return address and contact person.

Please contact our service centre with any questions you might have at e-mail: [euservice@pulsar-nv.com](mailto:euservice@pulsar-nv.com)

## CARACTÉRISTIQUES TECHNIQUES

MODÈLE	79113	79112
Type de la batterie	Lithium-polymérique (Li-Pol)	
Capacité (C), Ah	2,4	5
Tension nominale, V	11,1	11,1
Tension de l'alimentateur chargé, V	12,6	12,6
Tension de l'alimentateur déchargé, V	8,9	8,9
Temps de charge complète, heure	4	4
Temps de décharge complète, (I=250 mA), heure	9	20
Résistance interne, mΩ	<100	<100
Courant de charge, A	0,2xC	0,2xC
Courant de décharge maximum, A	0,5xC	0,5xC
Nombre de cycles de charge / décharge, au moins	500	500
Ecart de température de charge	0°C ... +45°C (réf. humidité. (hum. relatif 60±5%))	
Température de travail	-20 °C... +60 °C (réf. humidité. (hum. relatif 60±5%))	
Température de stockage	+10 °C ... +22 °C	
Tension permise du réseau domestique si l'on emploie un chargeur de réseau, V	110 ... 220	110 ... 220
Indice de code de protection, code IP (IEC60529)	IPX5	non
L'indicateur de batterie faible	oui	non
Type de support de montage	Weaver	non
Longueur, mm	85	106
Largeur, mm	76	75
Hauteur, mm	40	20
Poids, kg	0,23	0,35

1

## CONTENU DE L'EMBALLAGE

- Alimentateur externe EPS31/EPS5
- Chargeur 110-220 V
- Adaptateur pour appareils avec adaptateur allume-cigare (Jack 2,1 mm prise DC)
- Housse de transport\*
- Manuel d'utilisation
- Câble de rallonge 1 m\*\*
- Adaptateur pour trépied 1/4" \*\*

\* Fourni avec le EPS5  
\*\* Fourni avec le EPS31

Le design de ce produit pourrait être amené à changer, afin d'améliorer son utilisation.



Alimentateur externe EPS5

Alimentateur externe EPS31

2

## DESCRIPTION

Alimentateurs externes rechargeables au lithium-polymère (AER) **EPS31** et **EPS5** sont conçus pour fournir d'alimentation externe des appareils numériques, des caméras thermiques, lunettes de vision nocturne et thermiques Pulsar et Yukon. Les AER peuvent être utilisés avec des appareils de séries **Digitight**, **Digiforce**, **Quantum**, **Apex**, **Ranger** et d'autres dispositifs équipés d'un connecteur pour une alimentation externe et rail Weaver ou prise 1/4".

Le modèle **EPS31** a une capacité de 2,4 Ah, il est équipé de supports pour son installation sur rail Weaver de l'appareil.

La batterie **EPS31** a un indicateur de batterie faible qui vous permet de contrôler en permanence l'état de votre batterie et d'éviter une décharge inattendue.

Le modèle **EPS5** avec la capacité 5Ah peut prolonger d'une façon considérable le travail de la batterie d'un dispositif de vision nocturne (jusqu'à 20 heures). Les alimentateurs sont fournis du câble de 100 cm de long ce qui permet de l'utiliser dans un lieu éloigné et de le placer où l'on veut, par exemple, dans la poche. Grâce à un adaptateur fourni pour les appareils avec un adaptateur allume-cigare peut alimenter les périphériques tiers différents- système de navigation GPS, des modulateurs FM, mini-TV, téléphone cellulaire, etc.

## Précautions:

- Ne pas exposer l'AER à des températures élevées et à des flammes nues.
- Le modèle **EPS31** est protégé contre les effets de jets d'eau dirigés, le **EPS5** modèle est protégé contre les éclaboussures d'eau. Toutefois, l'AER n'est pas destiné à l'immersion dans l'eau.
- Ne pas connecter le dispositif à une consommation de courant supérieure à celle qui est prescrite ci-dessus.
- Les AER sont équipés d'une protection court-circuit. Cependant, il faut éviter les situations qui pourraient mener à un court-circuit.
- Ne pas démonter ou déformer l'AER.
- Gardez les AER dans un endroit inaccessible aux enfants.

## Charge:

- Pour recharger, utilisez toujours le chargeur fourni. Utiliser un autre chargeur peut causer des dommages irréparables à l'AER ou au chargeur, et peut conduire à une inflammation de l'AER.
- Ne pas utiliser le chargeur si sa construction a été changée, ou s'il a été endommagé.
- Le courant et la tension de la charge doivent répondre aux exigences précisées dans le tableau des caractéristiques techniques de l'AER.
- La charge de l'AER doit être effectuée à température ambiante 0°C...+45°C.
- Ne pas laisser le chargeur branché à l'AER connecté à un réseau pendant plus de 24 heures après la pleine charge.

## Décharge:

- Le courant de décharge ne doit pas dépasser 0,5xC. L'excès de courant peut réduire la capacité de l'AER et entraîner son échauffement.
- Après un court suivi d'une décharge excessive, la charge ne doit pas nuire à l'AER, mais une décharge excessive à long terme peut affecter la performance de l'AER et diminuer ses ressources. Si l'AER n'est pas utilisé pendant une longue période, son système de protection intégré permettra d'éviter une décharge excessive.

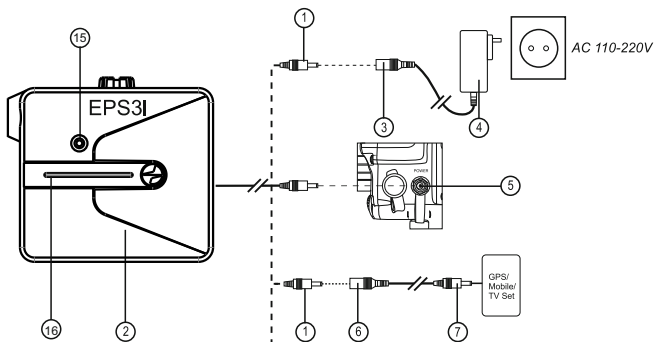


Fig.1

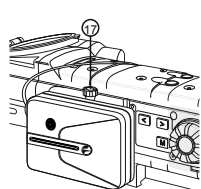


Fig.2

## 3

### UTILISATION

#### Charge de l'AER

- Brancher la fiche (1) de l'AER (2) à la prise (3) du chargeur (4)(Fig.1;2).
- Brancher le chargeur (4) dans la prise. Le kit contient aussi le chargeur dont la prise est conforme aux normes du pays de destination. L'indicateur sur le chargeur s'allume en rouge.
- Après une charge complète de l'AER l'indicateur passe du rouge au vert.
- Débrancher le chargeur de la prise murale et la fiche de la prise du chargeur de l'AER.

## Recharge de l'EPS31 à partir de l'adaptateur 12V d'une voiture:

- Brancher la fiche (1) de la Batterie sur la prise (8) adaptateur 12V pour voiture (9) (Fig.1; 2).
- Brancher l'adaptateur 12V pour voiture (9) sur l'adaptateur allume-cigare (10) de votre voiture.
- L'indicateur LED de l'adaptateur pour voiture s'allume en rouge pendant la charge, en vert quand la batterie est complètement chargée.

## L'indicateur de batterie faible

- La Batterie EPS31 est équipé d'un indicateur de batterie faible (16) situé sur le panneau frontal de la Batterie.
- Pour vérifier le niveau de la batterie, appuyez et maintenez sur le bouton (15).
- Cinq LEDs rouges brillent:** la charge de la batterie est au maximum.
- Une LED rouge brille:** la charge de la batterie est au minimum.

## Connexion à des appareils numériques de vision nocturne (ANVN)

- Brancher la fiche (1) de l'AER au connecteur d'alimentation externe (5) de l'appareil.
- Allumer l'ANVN.
- Grâce à l'attachement le modèle EPS31 peut être monté sur la planchette Weaver de l'ANVN (voir Fig. 2).
- Pour les appareils non équipés de planchette Weaver, le EPS31 peut être installé en utilisant un adaptateur pour trépied 1/4 pouces.
- Pour le faire, visser l'adaptateur à la prise de trépied de l'ANVN et attacher à la planchette Weaver de l'adaptateur l'alimentateur externe EPS31.
- Serrer la poignée (17) de montage EPS31.

**Note:** le câble de rallonge (1m) fourni permet de connecter l'AER EPS31 à l'appareil et de mettre le EPS dans la poche.

Le EPS5 est équipé de ceinture avec laquelle vous pouvez monter l'AER sur l'arbre, l'avant des armes, etc.

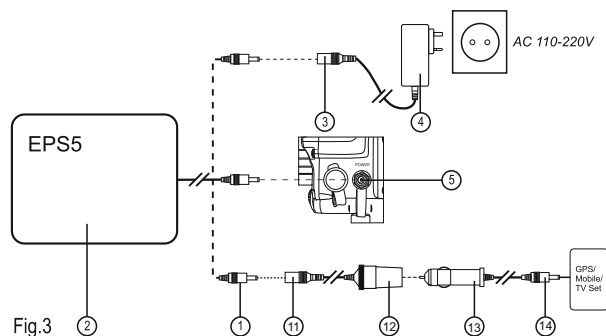


Fig.3



## Utilisation d'un adaptateur pour les appareils avec adaptateur allume-cigare.

Cet adaptateur permet de fournir une alimentation indépendante pour les périphériques extérieurs tels que la navigation GPS, des modulateurs FM, mini-TV, téléphone cellulaire, etc. Dans ce cas, l'AER joue le rôle de la batterie du véhicule.

Heures de travail du périphérique extérieur connecté à l'AER dépend de la capacité de celui-ci, de la consommation de courant du périphérique et des conditions climatiques.

- Brancher la fiche (1) de l'AER au connecteur (11) de l'adaptateur.
- Brancher la fiche (13) de l'adaptateur allume-cigare du périphérique au connecteur (12) de l'adaptateur (Fig.3).
- Brancher la deuxième fiche (14) de l'adaptateur allume-cigare à l'appareil périphérique.

### Magasinage

Garder l'AER dans un endroit frais, sec et bien aéré. L'AER doit être stocké dans un étatchargé.

### Recyclage

Consulter les règles et les lois de votre pays, les lois régissant l'élimination des piles.

## 4

### DEPANNAGE

Problème	Cause possible	Solution
Le chargeur branché l'indicateur LED ne s'allume pas.	La prise ne fonctionne pas.	Brancher le chargeur dans une prise qui fonctionne.
Le périphérique extérieur connecté à l'AER ne fonctionne pas.	L'appareil utilisé a une puissance supérieure à celle qui est prescrite.	Utiliser EPS5 au lieu de EPS31. Remplacer l'appareil par celui qui est moins puissant.
	Assurez-vous que le contact de la batterie et le dispositif externe est intact.	Si c'est nécessaire, vérifiez le contact de l'appareil externe.
La batterie d'alimentation externe ne fonctionnera pas.	Le niveau de charge de la batterie est plus bas que le point critique de la tension de fonctionnement (niveau de déchargement très bas).	Veillez utiliser le chargeur fourni pour brancher la batterie sur une prise secteur et laissez-la se recharger pendant longtemps (5-6 heures).

## 5

### GARANTIE

Le fabricant garantit ses produits contre les défauts dus aux matériaux ou à l'assemblage, pour une période de 1 an à partir de la date d'achat ou de fabrication si il n'y a pas de ticket de caisse pour prouver l'achat.

Afin d'éviter les problèmes, nous vous recommandons de vous familiariser avec le guide d'utilisation. La garantie ne couvre pas les dommages externes causés sur l'appareil.

Le fabricant a le droit de rendre caduque la garantie et de l'annuler dans les cas suivants:

- si l'appareil a été modifié ou forcé,
- si l'appareil est tombé ou a des marques de dommage mécanique ou chimique,
- si l'appareil a été endommagé suite à un feu ou à un désastre naturel,
- si l'appareil a été endommagé suite à l'introduction de liquides ou d'autres substances.

Dans le cas où vous souhaitez faire marcher le service de réparation, veuillez contacter le distributeur où vous avez acheté l'appareil. Tout produit retourné sous garantie devra être expédié dans un carton d'emballage solide, afin d'éviter un dommage pendant le transport.

De plus, il doit être accompagné des éléments suivants :

- Une lettre reprenant la cause du retour
- Une copie du reçu original prouvant la date et le lieu d'achat
- Les instructions pour le retour, incluant l'adresse de retour et la personne à contacter.

Pour toute autre question que vous pourriez avoir, veuillez contacter notre service de réparation à l'adresse mail suivante:

[euservice@pulsar-nv.com](mailto:euservice@pulsar-nv.com)

## TECHNISCHE DATEN

MODELL	79113	79112
Batterietyp	Polymerlithium (Li-Pol)	
Kapazität (C), Ah	2,4	5
Nennspannung, V	11,1	11,1
Spannung der aufgeladenen Stromquelle, V	12,6	12,6
Spannung der entladenen Stromquelle, V	8,9	8,9
Vollauffladezeit, Std.	4	4
Vollentladungszeit (I=250 mA), Std.	9	20
Innenwiderstand, mΩ	<100	<100
Betriebsstrom beim Aufladen, A	0,2xC	0,2xC
Maximaler Betriebsstrom, A	0,5xC	0,5xC
Zahl der Lade-Entlade-Zyklen, nicht weniger als	500	500
Aufladetemperatur	0 °C ... +45 °C (relative Feuchtigkeit 60±5%)	
Betriebstemperatur	-20 °C ... +60 °C (relative Feuchtigkeit 60±5%)	
Lagerungstemperatur	+10 °C ... +22 °C	
Netzgrenzspannung beim Gebrauch des Ladegerätes, V	110 ... 220	110 ... 220
Schutzklasse, IP (IEC60529)	IPX5	nein
Lichtanzeiger	ja	nein
Befestigungsschiene	Weaver	nein
Länge, mm	85	106
Breite, mm	76	75
Höhe, mm	40	20
Gewicht, kg	0,23	0,35

## 1

### LIEFERUMFANG:

- Externe Stromversorgung EPS3/EPS5
- Ladegerät 110-220 V
- Adapter für die Anlagen mit dem Automobiladapter (Anschluss 2,1 mm DC)
- Aufbewahrungstasche\*
- Betriebsanleitung
- Verlängerungskabel 1 m\*\*
- Adapter zum Stativgewinde 1/4" \*\*

\* mit dem EPS5 geliefert  
\*\* mit dem EPS3 geliefert

Änderung des Designs zwecks höherer Gebrauchseigenschaften vorbehalten.



Externe Stromversorgung EPS5

Externe Stromversorgung EPS3

## 2

### BESCHREIBUNG

Aufladbare lithium-polymere externe Stromversorgungen **EPS3** und **EPS5** sind für die Außenstromversorgung der digitalen Geräte, Nachtsicht- und Wärmebildzielfernrohre Pulsar und Yukon bestimmt. Externe Stromversorgungen können mit **Geräten Digisight, Digiforce, Quantum, Apex, Ranger** u.a. gebraucht werden, die mit dem Anschluß, Weaver Schiene oder 1/4" Stativgewinde ausgestattet sind.

Die Kapazität von der **EPS3** beträgt 2,4 Amper pro Stunde, die **EPS3** ist mit der Halterung für die Weaver-Schiene versehen. **EPS3** hat einen Entladungsanzeiger, was Batterieladezustand zu kontrollieren und eine plötzliche Entladung zu vermeiden ermöglicht. **EPS5** mit 5 Ah Kapazität erlaubt autonomen Betrieb des Nachtsichtgerätes wesentlich (bis um 20 Stunden) zu verlängern.

Zum Lieferumfang von **EPS3/EPS5** gehört der 100 cm lange Kabel, was das Gerät tragbar macht.

Der Adapter für die Geräte mit dem Automobiladapter (nur EPS5) ermöglicht andere fremde Anlagen (GPS-Navigationsgerätes, FM- Modulators, Mini-Fernsehers, Handys usw.) zu speisen.

### Sicherheitsmaßnahmen:

- Halten Sie externe Stromversorgung von hohen Temperaturen und freiem Feuer fern.
- Das Model EPS3 ist von der Wirkung der gerichteten Wasserstrahlen gesichert, das Model EPS5 - von Wasserübersprühung. Externe Stromversorgung dürfen nicht ins Wasser getaucht werden.
- Es ist nicht empfehlenswert, fremde Anlagen mit höherem Strom, als es zulässig ist, anzuschließen.
- Externe Stromversorgungen sind kurzschlußfest. Vermeiden Sie aber die Kurzschluss provozierenden Situationen.
- Es ist verboten, externe Stromversorgung auseinanderzunehmen und zu deformieren.
- Von den Kindern fernhalten.

### Aufladung:

- Gebrauchen Sie immer nur das Ladegerät aus dem Lieferumfang. Die Benutzung eines anderen Ladegerätes kann externer Stromversorgung oder dem Ladegerät Schaden anrichten oder zur Entzündung externer Stromversorgung bringen.
- Die beschädigten Ladegeräte oder die mit der geänderten Konstruktion sind nicht zu verwenden.
- Ladestrom und -spannung sollen den Parametern aus der Tabelle der technischen Charakteristiken entsprechen.
- Die Aufladung externer Stromversorgung soll bei Temperatur 0 °C ... +45 °C erfolgen. Lassen Sie nie das Ladegerät mit der an das Leitungsnetz angeschlossenen externe Stromversorgung länger als für 24 Stunden nach dem vollen Aufladen stecken.

## Entladung:

- Der Entladungsstrom darf  $0,5 \times C$  nicht überschreiten. Die Stromüberschreitung kann zum Kapazitätsverlust und zur Erwärmung des Gerätes bringen.
- Nach der kurzfristigen überschüssigen Entladung richtet die nächste Aufladung der externen Stromversorgung keinen Schaden an, aber eine langfristige Entladung kann die Betriebsleistung bewirken und zur Verringerung seiner Ressource führen.
- Wenn externe Stromversorgung lange nicht gebraucht wurde, verhütet das installierte Schutzsystem die überschüssige Entladung.

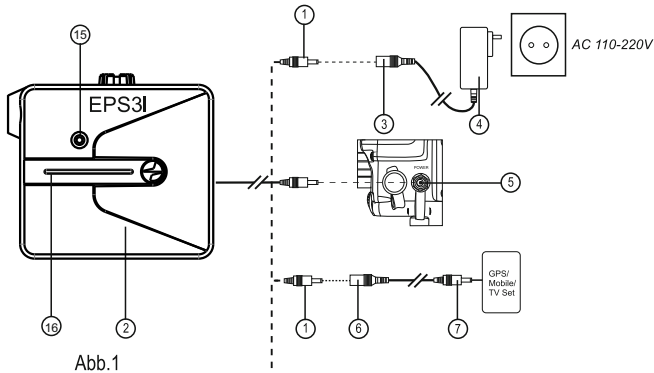


Abb.1

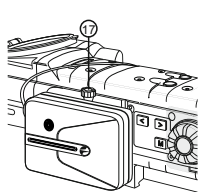


Abb.2

3

## ● GEBRAUCH

### Aufladung:

- Schließen Sie den Anschlussstecker (1) der externen Stromversorgung (2) an den Anschluss (3) des Ladegerätes an (4) (Abb.1,3)
- Setzen Sie den Stecker des Ladegerätes (4) in die Steckdose ein. Zum Lieferumfang gehört das Ladegerät, dessen Stecker dem Standard des Bestimmungslandes entspricht. Der rote LED-Anzeiger wird auf dem Ladegerät leuchten.
- Nach dem Vollauffladen wird der LED-Anzeiger grün leuchten.
- Nehmen Sie das Ladegerät aus der Steckdose und den Stecker der externen Stromversorgung aus dem Anschluss heraus.

## Aufladen der EPS31 von der Kraftfahrzeugbatterie

- Schließen Sie den Anschlussstecker (1) der externen Stromversorgung an den Anschluss (8) der Kraftfahrzeugbatterie.
- Setzen Sie den Automobiladapter (9) in den Zigarettenanzünder (10) ein.
- Auf dem Automobiladapter springt ein Ladeanzeiger an (rot – Batterie lädt auf, grün – Batterie ist aufgeladen).

## Batterieentladungsanzeiger

- EPS31 ist mit Lichtanzeiger (16) ausgestattet, der auf der Schönseite des Gerätes untergebracht ist.
- Um den Batteriezustand zu prüfen, halten Sie die Taste (15) gedrückt. Wenn fünf rote Lichtanzeiger leuchten, ist die Batterie maximal voll aufgeladen.
- Wenn ein roter Lichtanzeiger leuchtet, ist die Batterie minimal aufgeladen.

## Anschluss an die digitalen Nachtsichtgeräte:

- Schließen Sie den Stecker (1) der externen Stromversorgung an den Anschluss des digitalen (5) Nachtsichtgerätes an.
- Schalten Sie das digitale Nachtsichtgerät ein.
- Mittels der Halterung kann die EPS31 auf die Weaver-Schiene des digitalen Nachtsichtgerätes aufgesetzt werden (Siehe Abb. 2). Geräte ohne Weaver-Schiene können mit der EPS31 mithilfe des Adapters für das Stativgewinde  $\frac{1}{4}$  Zoll ausgestattet werden.
- Dafür schrauben Sie den Adapter ins Stativgewinde des digitalen Nachtsichtgerätes ein und befestigen Sie EPS31 auf die Weaver-Schiene. Ziehen Sie den Griff (17) der Halterung der EPS31.

**Anmerkung:** der Verlängerungskabel (1 m) aus dem Lieferumfang schliesst

EPS31 an das Gerät an. Sie können EPS31 in die Tasche hineinlegen. EPS5 ist mit einem Riemen versehen, mit dessen Hilfe Sie die externe Stromversorgung an den Baum, Waffenhandschutz usw. anbringen können.

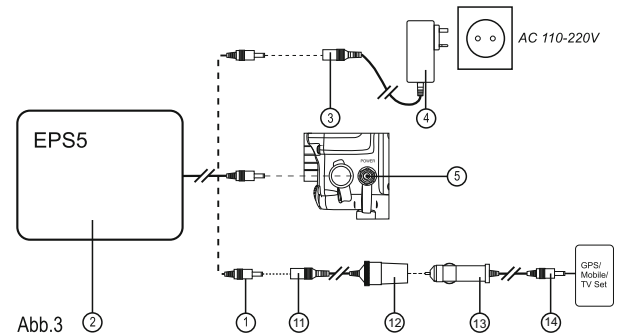


Abb.3

## Die Anwendung des Adapters für die Anlagen mit dem Automobiladapter

Dieser Adapter ermöglicht die Eigenspeisung für verschiedene fremde Anlagen, solche wie GPS-Navigationsgerätes, FM- Modulators, Mini-Fernsehers, Handys usw. In diesem Fall dient die externe Stromversorgung als Automobilakku.

Die Betriebszeit der fremden Anlage von externer Stromversorgung hängt von der Kapazität der EPS, Stromverbrauch, Klimabedingungen ab.

- Schließen Sie den Stecker (1) der externen Stromversorgung an den Adapteranschluß (11) an (Abb.3).
- Schließen Sie den Automobiladapter (13) an die Anschlußstelle des Adapters (12).
- Schließen Sie den zweiten Stecker (9) des Automobiladapters (14) an die Anlage an.

## Pflege und Bewahrung

Bewahren Sie externe Stromversorgung in einem kühlen, trockenen und gut gelüfteten Raum auf.

Laden Sie die EPS Stromversorgungen auf vor Lagerung.

## Verwertung

Halten Sie sich an die Regeln und Gesetze Ihres Landes, die die Verwertung der Li-Pol Akkus regeln.

4

## FEHLERBESEITIGUNG

Problem	Mögliche Ursache	Lösung
Beim Anschluss des Lade-gerätes an das Netz leuchtet die LED-Anzeige nicht.	Die Steckdose ist kaputt.	Schließen Sie das Ladegerät an die funktionierende Steckdose an.
Die an EPS angeschlossene fremde Anlage funktioniert nicht.	Die Anlage mit höherer unzulässiger Leistung wird gebraucht.	Verwenden Sie die EPS5 statt der EPS3I. Ersetzen Sie die Anlage mit einer schwächeren.
	Schlechter Kontakt mit externer Anlage.	Prüfen Sie die Anschlusstelle der externen Anlage.
Die externe Stromversorgung funktioniert nicht.	Die Batterie ist tief entladen: Betriebsspannung liegt unter kritischem Punkt der Entladung.	Schließen Sie die externe Stromversorgung ans Netz mittels Ladegerätes an, lassen Sie sie für 5-6 Stunden aufladen.

5

## GARANTIE

Der Hersteller garantiert seine Produkte gegen Mängel des Werkstoffes und der Kunstfertigkeit auf eine Garantiezeit von 1 Jahr, ab dem Moment der Erwerbung oder ab dem Herstellungsdatum, wenn der Erwerb nicht über die Quittung bewiesen wurde. Um beliebige Probleme zu vermeiden, empfehlen wir Ihnen vor Inbetriebnahme des Gerätes die Bedienungsanleitung aufmerksam zu lesen. Die Garantie deckt keine externen mechanischen Beschädigungen des Gerätes ab. Der Hersteller hat das Recht die Garantie in folgenden Fällen zu löschen:

- wenn das Gerät geändert oder gefälscht wurde,
- wenn das Gerät fallen gelassen wurde oder es Spuren von
- mechanischen bzw. chemischen Beschädigungen aufweist,
- wenn das Gerät durch unbefugte Reparatur gefälscht wurde,
- wenn das Gerät in Folge von Feuer oder Naturerscheinungen beschädigt wurde,
- wenn das Gerät in Folge von flüssigen oder anderen Substanzen geschädigt wurde, welche in das Gerät eingedrungen sind.

Im Vorfalle der wirksamen Nutzung des Garantie- Reparatur- Services, bitten wir Sie, sich mit dem Verbreiter in Verbindung zu setzen, wo das Gerät erworben wurde. Einige Produkte, die unter dieser Garantie zurückgekehrt sind, sollten in einem robusten, Außen- Versand Karton versehen sein, um eine Beschädigung beim Transport zu vermeiden. Der Karton sollte mit einem Rückporto frankiert sein, unter der die Adresse verzeichnet ist.

Zusätzlich sollte es folgende Punkte enthalten:

- Der Brief sollte das einheitliche Problem erklären.
- Die Kopie der originalen Quittung soll zeigen, wann und wo das Produkt erworben wurde.
- Rückgabe der Versandinformation, einschließlich der Versandadresse und Kontaktperson.

Bitte wenden Sie sich an unseren Service-Zentrum mit beliebigen Fragen, oder schreiben Sie uns an *e-mail: euservice@pulsar-nv.com*

## 2 DESCRIPCIÓN

### CARACTERÍSTICAS TÉCNICAS

MODELO	79113	79112
Tipo de batería	Litio-polimérico (Li-Pol)	
Capacidad (C), A.h	2,4	5
Tensión nominal, V	11,1	11,1
Tensión de la batería cargada, V	12,6	12,6
Tensión de la batería descargada, V	8,9	8,9
Plazo de carga completa, hora	4	4
Plazo de carga completa (I=250 mA), horas	9	20
Resistencia interna, mΩ	<100	<100
Corriente de trabajo de descarga, A	0,2xC	0,2xC
Corriente máxima de descarga, A	0,5xC	0,5xC
Cantidad de ciclos de carga/descarga, no menos de	500	500
Banda de temperaturas de carga	0 °C ... +45 °C (humedad relativa 60±5%)	
Temperatura de trabajo	-20 °C ... +60 °C (humedad relativa 60±5%)	
Temperatura de almacenamiento	+10 °C ... +22 °C	
Tensión permisible de la red doméstica durante el uso del dispositivo de carga desde la red, V	110 ... 220	110 ... 220
Clase de protección, código IP (IEC60529)	IPX5	no
Indicador de batería baja	sí	no
Tipo de montaje	Weaver	No
Longitud, mm	85	106
Anchura, mm	76	75
Altura, mm	40	20
Peso, kg	0,23	0,35

## 1 CONTENIDO DEL EMBALAJE:

- Paquete de baterías EPS3I/EPS5
- Dispositivo de carga desde la red de 110-220 V
- Adaptador de automóvil (enchufe 2,1 mm DC socket)
- Funda\*
- Manual de usuario
- Cable-alargador 1 m\*\*
- Adaptador para el asiento del soporte de 1/4" \*\*

\* Suministrado con el EPS5  
 \*\* Suministrado con el EPS3I

Con el fin de mejorar el diseño del producto, este puede estar sujeto a cambios.



Paquete de baterías EPS5

Paquete de baterías EPS3I

Los Paquetes de baterías litio-poliméricas (PB) **EPS3I** y **EPS5** están destinados para alimentar dispositivos digitales, visores y de visión nocturna y térmicos Pulsar y Yukon. Los Paquetes de baterías pueden usarse junto con instrumentos de las series **Digsight, Ranger, Digiforce, Quantum, Apex** y con otros instrumentos equipados para la conexión de la alimentación externa y equipados con montura de Weaver o asiento del soporte de 1/4 pulgadas.

El PB **EPS3I** de capacidad de 2,4 A.h, está provisto de un montaje para la instalación del instrumento sobre un carril de Weaver.

El **EPS3I** tiene un indicador de batería baja que le permite controlar permanentemente el estado de la batería y evitar descarga inesperada. Un cable de 100 cm le permite ubicar la batería en cualquier lugar cómodo, por ejemplo en el bolsillo.

La **EPS5** con una capacidad de 5 A.h permite en forma considerable – hasta 20 horas – aumentar la autonomía del funcionamiento del instrumento de visión nocturna. El adaptador de automóvil le permite asegurar la alimentación de diferentes dispositivos adjuntos – navegador GPS, modulador de FM, minitelevisor, teléfono celular, etc.

### Medidas de precaución:

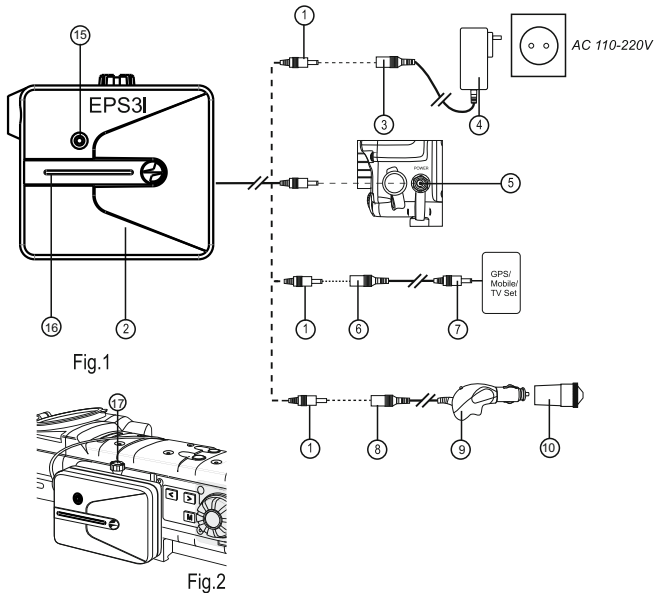
- No exponga la PB a la influencia de temperaturas elevadas y del fuego abierto.
- El EPS3I está protegido contra la acción de los chorros de agua, el modelo EPS5 está protegido contra las salpicaduras de agua. **Sin embargo, los PB no están destinados a sumergirlos en agua.**
- No se recomienda conectar dispositivos extraños con una corriente de uso mayor de la permitida.
- Los PB están equipados con un sistema de protección contra los cortocircuitos. Sin embargo, hay que evitar aquellas situaciones que puedan llevar a un cortocircuito.
- No desarme y no deforme los PB.
- Conserve los PB en un lugar fuera del alcance de los niños.

### Carga:

- Para la carga siempre utilice el dispositivo del juego de suministro. **La utilización de otro dispositivo de carga puede ocasionar un daño irreparable a los PB y al dispositivo de carga y puede llevar a una inflamación en los PB.**
- No utilice el dispositivo de carga si su diseño fuera modificado o estuviera dañado.
- La corriente y la tensión de carga deben estar en conformidad con los parámetros señalados en la tabla de las características técnicas de los PB.
- La carga de los PB debe realizarse con una temperatura del aire de 0 °C ... +45 °C.
- No deje el dispositivo de carga con el PB, conectado a la red por más de 24 horas después de una carga completa.

## Descarga:

- La corriente de carga no debe exceder de  $0,5 \times C$ . El exceso de corriente puede llevar a una disminución de la capacidad del PB y a su recalentamiento.
- Después de una descarga excesiva por corto tiempo, la carga consiguiente no ocasionará daño al PB, sin embargo, una descarga excesiva por largo tiempo podría reflejarse en la capacidad de funcionamiento de los PB y en la disminución de su recurso. Si el PB no se utilizara en el curso de un largo plazo de tiempo, el sistema empotrado de protección evitará una carga excesiva.



## 3

### USO

#### Carga:

- Conecte la clavija (1) del PB (2) al enchufe (3) del dispositivo de carga (4) (Fig. 1,2).
- Coloque la clavija dispositivo de carga (4) al tomacorriente. **En el juego de suministro se incluye el dispositivo de carga, la clavija que corresponde a las normas del país.** En el dispositivo de carga se debe encender el indicador de color rojo.
- Después de la carga completa del PB, el indicador cambiará su color del color rojo al color verde.
- Extraiga el dispositivo de carga desde el tomacorriente y la clavija del PB del enchufe del dispositivo de carga.

## Carga del EPS31 de batería de automóvil:

- Conectar la clavija (1) del Paquete de batería al conector (8) del adaptador de automóvil (9) (Fig. 1).
- Enchufe el adaptador de automóvil (9) al encendedor del coche (10) de su automóvil.
- La luz LED del adaptador de automóvil se iluminará en rojo para indicar la carga; el color verde indica una batería cargada.

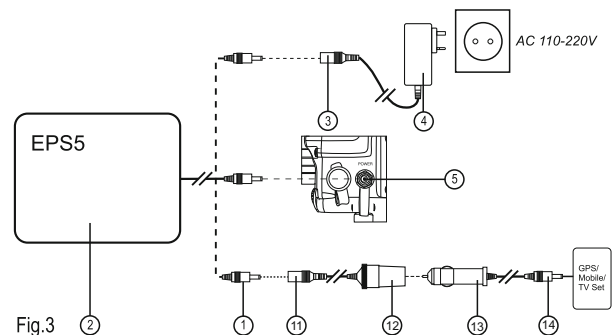
## Indicador de batería baja:

- El Paquete de batería EPS31 está equipado con un indicador LED de batería baja (16) situado en el panel frontal de la batería.
  - Para comprobar el nivel de batería, pulse y mantenga pulsado el botón (15).
- Cinco LEDs rojos se iluminan:** carga de la batería es máxima.  
**Uno LED rojo se ilumina:** la carga de la batería es mínima.

## Conexión a los instrumentos digitales de visión nocturna (IDVN):

- Conecte la clavija (1) del PB al enchufe de la alimentación externa (5) del IDVN.
- Conecte el IDVN.
- Gracias a un montaje, el EPS31 se puede instalar a un carril Weaver de un dispositivo VN (Fig. 2). Si un dispositivo no tiene un carril de Weaver, use un adaptador para el asiento de montaje de 1/4 pulgadas.
- Para hacerlo, atornille el adaptador al asiento del dispositivo, y fije el PB EPS31 al carril del adaptador.
- Apriete la manilla de fijación (17) del EPS31.

**Nota:** el cable alargador (1 m) que se incluye en el juego de suministro del EPS31, permite conectar el PB al instrumento y colocar la EPS31/EPS5 en el bolsillo. El EPS5 está equipado con una correa que se aprieta, con ayuda de la cual Ud. puede fijar el PB a un árbol, a la caña del arma, etc.



## Uso del adaptador para los dispositivos con un adaptador de automovil (para el EPS5).

El adaptador mencionado permite asegurar la alimentación autónoma de los diferentes dispositivos externos, tales como un navegador GPS, un modulador de FM, un mini-televisor, un teléfono celular, etc. En el caso mencionado, el EPS5 juega el papel del acumulador de un automóvil.

El plazo de funcionamiento de un dispositivo externo de EPS5 depende de la capacidad del PB, de la corriente de consumo del dispositivo externo y de condiciones climáticas.

- Conecte la clavija (1) de la PB al enchufe (11) del adaptador (Fig.3).
- Conecte el adaptador de automovil (13) al enchufe (12) del adaptador.
- Conecte la segunda clavija (9) el adaptador de automovil al dispositivo externo.

## Mantenimiento y almacenamiento

Conserve el PB en un lugar frío, seco y con buena ventilación. Los PB deben almacenarse en estado cargado.

## Reciclaje

En conformidad con las reglas y leyes de su país que regulan el reciclaje de las baterías recargables Li-Pol.

## 4

### ● LOCALIZACIÓN DE PROBLEMAS

Problema	Causa posible	Solución
Durante la conexión del dispositivo de carga a la red, el indicador de diodos luminosos no se enciende.	No funciona el tomacorriente.	Conecte el dispositivo de carga a un tomacorriente en buen estado.
No funciona el dispositivo adyacente que está conectado al PB.	Está usando un dispositivo con una potencia mayor que la permitida.	Use una EPS5 en lugar de una EPS3l. Reemplace el dispositivo por uno menos potente.
	Asegúrese de que el contacto de la batería y el dispositivo externo está intacto.	Controlar el contacto del dispositivo externo si es necesario.
La batería externa no funciona.	La carga de la batería está debajo del nivel crítico de voltaje de trabajo (descarga profunda).	Utilice el cargador suministrado para conectar la batería a una toma-corriente y deje que se cargue por un largo período de tiempo (5-6 horas).

## 5

### ● GARANTÍA

El Fabricante garantiza sus productos contra defectos de sus piezas y de la mano de obra por un período de un año a partir de la fecha de compra o a partir de la fecha de fabricación si no hay pruebas de la compra. Recomendamos leer atentamente instrucciones para el uso para evitar problemas.

Garantía no cobra cualquier defecto causado por externo. Esta garantía queda anulada en las siguientes circunstancias:

- Si el equipo ha sido modificado o se han realizado cambios;
- Si el equipo ha recibido golpes que hayan causado roturas o en la superficie se vean defectos causados por influencia química o mecánica;
- Si el equipo se han realizado servicios de mantenimiento por personal no autorizado;
- Si el equipo ha sido dañado en el incendio o desastre natural;
- Si el equipo ha sido dañado por dentro de líquidos o sustancias líquidas.

Si fuera necesario el uso de esta garantía para reparación, debe contactar con el vendedor.

Cualquier equipo para devolver que se encuentra bajo esta garantía debe ser empaquetado de manera apropiada en cartón para evitar daños durante transportación.

Además, el equipo debe ser acompañado de:

- Una carta que explica el problema del equipo;
- Copia de comprobante de compra y de establecimiento de compra;
- Información de vuelta, incluso la dirección y los datos de persona para el contacto.

Si tenga cualquier pregunta, siempre contacte con nuestro centro de servicios via e-mail: [euservice@pulsar-nv.com](mailto:euservice@pulsar-nv.com)

## SPECIFICHE

MODELLO	79113	79112
Tipo batteria	Litio polimerizzato (Li-Pol)	
Capacita' (C), A/ora	2,4	5
Tensione normale, V	11,1	11,1
Tensione di PB carica, V	12,6	12,6
Tensione di PB scarica, V	8,9	8,9
Intervallo di carica piena, ora	4	4
Intervallo di scarica piena (I=250 mA), ora	9	20
Resistenza interna, mΩ	<100	<100
Corrente scarica d'esercizio, A	0,2xC	0,2xC
Corrente di scarica massima, A	0,5xC	0,5xC
Numero cicli carica/scarica, NMD	500	500
Gamma di temperature di carica	0 °C ... +45 °C (RH 60±5%)	
Temperatura d'esercizio	-20 °C ... +60 °C (RH 60±5%)	
Temperatura di conservazione	+10 °C ... +22 °C	+10 °C ... +22 °C
Tensione di rete civile ammissibile con il caricatore di rete, V	110 ... 220	110 ... 220
Grado di protezione, codice IP (IEC60529)	IPX5	no
Indicatore di batteria scarica	si	no
Tipo mensola di fissaggio	Weaver	no
Lunghezza, mm	85	106
Spessore, mm	76	75
Altezza, mm	40	20
Peso, kg	0,23	0,35

## 1

### CONTENUTO DELLA CONFEZIONE

- Fonte d'alimentazione esterna EPS3/EPS5
- Caricatore di rete 110-220 V
- Riduttore per auto con adattatore (raccordo 2,1 mm DC socket)
- Fodera\*
- Manuale d'uso
- Cavo prolunga 1 m\*\*
- Riduttore di presa stativo ¼" \*\*

\* Fornito con EPS5  
 \*\* Fornito con EPS3

Caratteristiche e specifiche sono soggette a  
 migliorie e cambiamenti.



Fonte d'alimentazione EPS5

Fonte d'alimentazione EPS3

## 2

### DESCRIZIONE

I pacchi batteria (PB) **EPS3** e **EPS5** sono destinate per assicurare l'alimentazione esterna ai digitali, termovisori, mirini di visione notturna Pulsar e Yukon. PB possono essere applicate con gli strumenti serie **Digitight**, **Digiforce**, **Quantum**, **Apex**, **Ranger** ed altri con i connettori per il collegamento dell'alimentazione esterna ed con piastra di Weaver o la presa dello stativo 1/4".

La capacita' di **EPS3** e' 2,4 A/ora, e' fornito del fissaggio per essere montato sulla piastra di Weaver.

Il pacco batteria **EPS3** ha un indicatore di batteria scarica, che permette di controllare, in modo permanente, lo stato della batteria ed evitare che si scarichi inaspettatamente.

Il **EPS3** e' fornito del cavo 100 cm, cio' permette di usarlo portatile e di collocarlo nel posto piu' comodo come la tasca.

Il connettore nel set di fornitura per gli attrezzi con auto adattore permette di alimentare vari strumenti staccati – navigatore GPS, FM-modulatore, mini-TV, cellulare ecc.

### Misure di sicurezza:

- Proteggere il PB dalle temperature elevate e dalla fiamma.
- La versione **EPS3** e' protetta dall'esposizione dei getti d'acqua, versione EPS5 – da spray d'acqua. Pero' i PB non sono predestinate per essere immerse nell'acqua.
- Si sconsiglia di collegare gli strumenti esterni con la corrente oltre ammissibile.
- Il PB integra il sistema della protezione di cortocircuito. Pero' bisogna evitare le condizioni cui provocano il cortocircuito.
- Non smontare ne deformare il PB.
- Conservare il PB lontano dalla portata dei bambini.

### Caricamento:

- Per tale scopo usare sempre il caricatore del set della fornitura. **L'altro attrezzo puo' portare i danni irreparabili a PB o caricatore e all'inflammatione di PB.**
- Non usare il caricatore se il suo design e' modificato o se lo stesso e' danneggiato.
- La corrente e la tensione della carica devono corrispondere ai parametri indicati nella tabella delle caratteristiche tecniche di PB.
- Carica PB sotto la temperatura dell'ambiente 0 °C ... +45 °C.
- Non lasciare il caricatore con PB collegato alla rete oltre 24 ore dopo il caricamento terminato.



## Scaricamento:

- La corrente di carica non deve superare 0,5xC. Il sovraccarico può rendere la capacità e riscaldamento di PB inferiore.
- Dopo una sovraccarica breve la successiva carica non potrà danneggiare PB tuttavia la sovraccarica lunga può influire il funzionamento di PB entro un lungo periodo e diminuire la sua capacità. Se PB non è usato da lungo il sistema di protezione integrata elimina la sovraccarica.

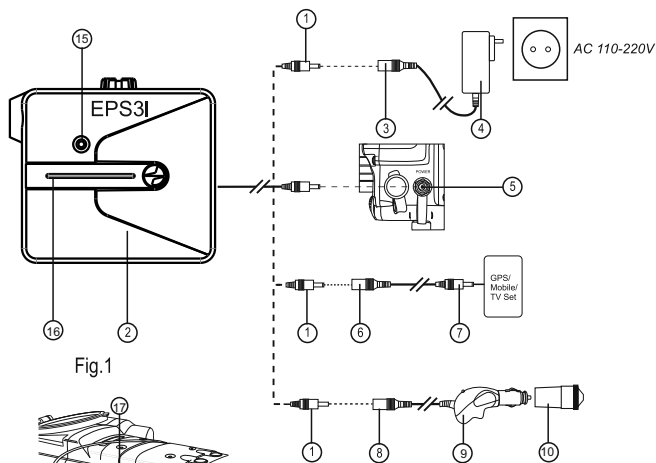


Fig.1

Fig.2

3

## USO

### Caricamento:

- Collegare spina (1) PB (2) al connettore (3) del caricatore (4)(Fig.1,2).
- Inserire la spina del caricatore (4) nella presa. Nel set di fornitura c'è batteria con la spina corrispondente alla norma del paese di destinazione. La spia rossa si inserisce nella batteria.
- Dopo la completa carica di PB la spia cambia rosso per verde.
- Tirare la batteria dalla presa, connettore di PB dal caricatore.

## Carica della EPS31 dalla batteria dell'auto:

- Collegare la spina (1) di una batteria alla presa (8) dell'adattatore per auto (9) (Fig.1).
- Collegare l'adattatore per auto (9) alla presa dell'accendino (10) della vostra auto.
- La luce LED dell'adattatore per auto diventerà rossa per indicare lo stato di carica, verde per indicare che la batteria è carica.

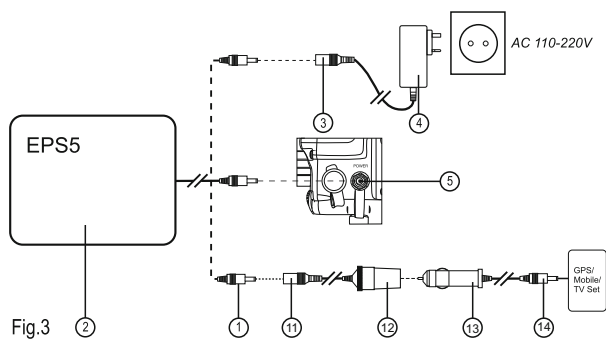
## Indicatore di batteria scarica:

- Il pacco batteria EPS31 è dotato di un indicatore LED di batteria scarica (16) situato sul pannello frontale della batteria.
  - Per controllare il livello della batteria premere e tenere premuto il pulsante (15).
- Cinque LED rossi** si illuminano: la carica della batteria è al massimo.  
**Un LED rosso** si illumina: carica della batteria è minima.

## Collegamento a dispositivi digitali di visione notturna (DVN):

- Collegare la spina (1) di PB al connettore dell'alimentazione esterna (5) del DVN.
- Accendere DVN.
- Grazie al fissaggio EPS31 può essere montata sulla piastra di Weaver DVN (veda Fig.2). Sugli strumenti senza la piastra di Weaver, EPS31 può essere montato con il riduttore per la presa dello stativo 1/4".
- Avvitare il connettore nella presa di DVN e fissare sulla piastra Weaver del connettore della fonte alimentazione EPS31.
- Controllare la maniglia (17) di EPS31.

**Nota:** Il cavo-prolunga (1 m) nel set della fornitura della EPS31 permette di collegare PB allo strumento e di mettere EPS31/EPS5 in tasca. EPS5 è fornito della cintura regolabile PB sull'albero, fucile ecc.



## Uso del raccordo per i dispositivi con l'adattore per autoveicoli:

Dato raccordo permette di assicurare l'alimentazione autonoma per vari dispositivi esterni quali GPS navigatore, FM-modulatore, mini-TV, cellulare ecc. In tal caso PB serve come accumulatore dell'autoveicolo.

Il periodo di funzionamento del dispositivo esterno da PB dipende dalla capacità di PB, consumo di corrente elettrica dal dispositivo esterno, condizioni climatiche.

- Inserire la spina (1) di PB nella presa PB (11) del raccordo (Fig.3).
- Collegare la spina (13) del adattore per autoveicoli alla presa (12) del raccordo.
- Collegare la seconda spina (14) del adattore per autoveicoli al dispositivo esterno.

## Manutenzione e conservazione

Conservare PB nell'ambiente tiepido, secco e ben ventilato.  
Conservare PB caricata.

## Ricupero

Seguire le norme e la legge del Vostro paese per il ricupero delle batterie di accumulatori Li-Pol.

## 4

### LOCALIZZAZIONE DEI PROBLEMI

Guasto	Causa	Eliminazione
Non s'accende LED all'inserimento del dispositivo.	Presa difettiva.	Collegare il caricatore alla presa servibile.
Non funziona il dispositivo esterno collegato a EPS.	Usare il dispositivo della capacità superiore all'ammissibile.	Usare EPS5 per EPS31. Cambiare per il dispositivo di capacità inferiore.
	Assicurarsi che il contatto della batteria e dispositivo esterno sia integro.	Verificare il contatto del dispositivo esterno se necessario.
La batteria EPS non funziona.	Il voltaggio e' al disotto del livello critico di carica (eccessivamente scarica).	Utilizzare il caricabatterie in dotazione per collegare ad una presa di corrente la batteria e lasciarla in carica per un lungo periodo di tempo (5-6 ore).

## 5

### GARANZIA

Noi assicuriamo che l'apparecchio non ha difetti di produzione e garantiamo la capacità di lavorare correttamente entro un anno dal momento d'acquisto, nel caso di mancata data di vendita, vedi la data di produzione. Per eliminare i problemi noi invitiamo di studiare precisamente l'istruzione d'uso. Questa garanzia non è valida per le parte rovinatae meccaniche esterne.

Produttore ha diritto annullare la garanzia in seguenti casi:

- L'apparecchio ha dei segni dell'intervento non sanzionato.
- L'apparecchio ha dei segni dell'intervento meccanico o chimico.
- Se l'apparecchio ha dei segni di riparazione non sanzionato.
- Se fuoriuscita è stata provocata dall'incendio, terremoto, ecc.
- Se fuoriuscita è stata provocata dal penetrazione nei interni dell'apparecchio le sostanze liquide e solide.

In caso di necessità dell'intervento di garanzia, vi preghiamo di contattare rivenditore, dove è stato coprato l'apparecchio.

Ogni l'apparecchio, rimandato per motivi di garanzia deve essere inscatolato nel modo adeguato per evitare il danneggiamento durante la trasportazione.

In allegato devono essere seguenti documenti:

- La lettera dove ci sono spiegate i problemi;
- La copia del scontrino o altro documento che conferma la vendita dell'apparecchio;
- L'indirizzo di ritorno dell'apparecchio dalla riparazione di garanzia, altre informazioni di contatto;

Tutte le domande di servizio di garanzia, preghiamo inviare nel nostro centro di servizio e-mail: [euservice@pulsar-nv.com](mailto:euservice@pulsar-nv.com)

## ТЕХНИЧЕСКИЕ ХАРАКТЕРИСТИКИ

МОДЕЛЬ	79113	79112
Тип батарей	Литий-полимерный (Li-PoL)	
Емкость (С), Ач	2,4	5
Номинальное напряжение, В	11,1	11,1
Напряжение заряженного ИВП, В	12,6	12,6
Напряжение разряженного ИВП, В	8,9	8,9
Время полного заряда, час	4	4
Время полного разряда (I=250 мА), час	9	20
Внутреннее сопротивление, мΩ	<100	<100
Рабочий ток разрядки, А	0,2хС	0,2хС
Макс. ток разрядки, А	0,5хС	0,5хС
Количество циклов заряда/разряда, не менее	500	500
Температурный диапазон заряда	0 °С ... +45 °С (отн. влажность 60±5%)	
Рабочая температура	-20 °С ... +60 °С (отн. влажность 60±5%)	
Температура хранения	+10 °С ... +22 °С	
Допустимое напряжение бытовой сети при использовании сетевого зарядного устройства, В	110 ... 220	110 ... 220
Класс защиты, код IP (IEC60529)	IPX5	нет
Индикация разряда	да	нет
Тип кронштейна крепления	Weaver	нет
Длина, мм	85	106
Ширина, мм	76	75
Высота, мм	40	20
Масса, кг	0,23	0,35

## 1

### КОМПЛЕКТ ПОСТАВКИ:

- Источник внешнего питания EPS3I / EPS5
- Зарядное устройство от сети 110-220 В
- Автомобильный адаптер (разъем 2,1 мм DC socket)
- Чехол\*
- Инструкция по эксплуатации
- Кабель-удлиннитель 1 м\*\*
- Переходник 1/4" для штативного гнезда\*\*

\* Поставляется в комплекте с EPS5

\*\* Поставляется в комплекте с EPS3I

Для улучшения потребительских свойств изделия в его конструкции могут вноситься усовершенствования.



Источник внешнего питания EPS5

Источник внешнего питания EPS3I

## 2

### ОПИСАНИЕ

Перезаряжаемые литий-полимерные источники внешнего питания (ИВП) **EPS3I** и **EPS5** предназначены для обеспечения внешним питанием цифровых приборов, тепловизионных приборов и прицелов, прицелов ночного видения Pulsar и Yukon. ИВП могут применяться вместе с приборами серии **Digisight, Digiforce, Quantum, Apex, Ranger** и другими приборами, оснащенными разъемом для подключения внешнего питания и планкой Weaver либо гнездом 1/4".

**EPS3I** емкостью 2,4Ач оснащен креплением для установки на планку Weaver прибора. **EPS3I** оснащен индикатором разряда батарей, который позволяет постоянно контролировать состояние батареи и помогает избежать внезапного разряда. **EPS5** отличается большой емкостью, что позволяет существенно - до 20 часов - увеличить время автономной работы прибора ночного видения.

**EPS3I** комплектуется длинным 100 см кабелем, что позволяет использовать ИВП в качестве выносных и размещать в любом удобном месте, например, в кармане. Наличие в комплекте **EPS5** поставки переходника для устройств с автомобильным адаптером позволяет обеспечивать питание для различных сторонних устройств - GPS навигатора, FM-модулятора, мини-телевизора, сотового телефона и пр.

### Меры предосторожности:

- Не подвергайте ИВП воздействию высоких температур и открытого огня.
- Модель EPS3I защищена от воздействия направленных струй воды, модель EPS5 – от разбрызгивания воды. Однако ИВП не предназначены для погружения в воду.
- Не рекомендуется подключать сторонние устройства с током потребления больше допустимого.
- ИВП оснащены системой защиты от короткого замыкания. Однако следует избегать ситуаций, которые могут привести к короткому замыканию.
- Не разбирайте и не деформируйте ИВП.
- Храните ИВП в месте, недоступном для детей.

### Зарядка:

- Для заряда всегда используйте зарядное устройство из комплекта поставки. **Использование другого зарядного устройства может нанести непоправимый ущерб ИВП или зарядному устройству и может привести к возгоранию ИВП.**
- Не используйте зарядное устройство, если его конструкция была изменена или оно было повреждено.
- Ток и напряжение заряда должны соответствовать параметрам, указанным в таблице технических характеристик ИВП.
- Зарядка ИВП должна осуществляться при температуре воздуха 0 °С ... +45 °С
- Не оставляйте зарядное устройство с подключенным к сети ИВП к сети более 24 часов после полной зарядки.

## Разрядка:

- Ток разрядки не должен превышать 0,5хС. Превышение тока может привести к снижению емкости ИВП и его нагреву.
- После кратковременной избыточной разрядки последующая зарядка не нанесет ущерб ИВП, однако долговременная избыточная разрядка может отразиться на работоспособности ИВП и снижению его ресурса. Если ИВП не использовался в течение продолжительного времени, встроенная система защиты предотвратит чрезмерный разряд.

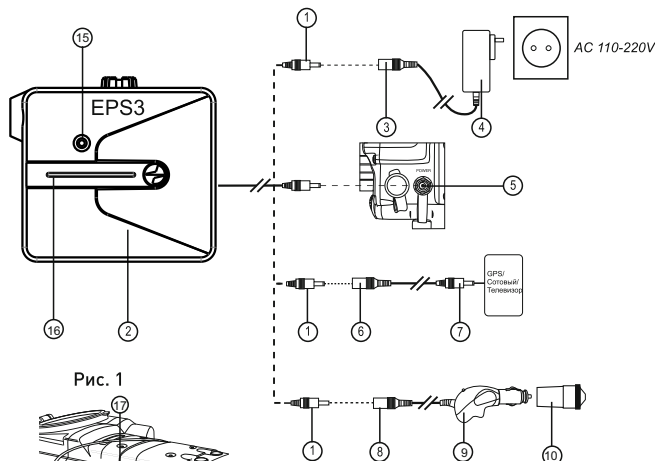


Рис. 1

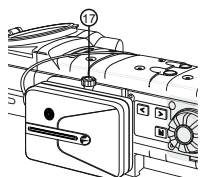


Рис. 2

## 3

### ИСПОЛЬЗОВАНИЕ Зарядка ИВП

- Подключите штекер (1) ИВП (2) к разъему (3) зарядного устройства (4).
- Вставьте вилку зарядного устройства (4) в розетку. В комплект поставки входит зарядное устройство, вилка которого соответствует стандарту страны назначения. На зарядном устройстве загорится индикатор красного цвета.
- После полного заряда ИВП индикатор сменит цвет с красного на зеленый.
- Извлеките зарядное устройство из розетки и штекер ИВП из разъема зарядного устройства.

## Зарядка EPS3I от автомобильного аккумулятора

- Подключите штекер (1) ИВП к разъему (8) автомобильного адаптера (9).
- Вставьте автомобильный адаптер (9) в прикуриватель (10) Вашего автомобиля.

## Индикация разряда батареи

- Источник внешнего питания EPS3II оснащен светодиодным индикатором заряда (16), который находится на лицевой стороне батареи.
  - Для того чтобы узнать уровень заряда батареи, нажмите и удерживайте кнопку (15).
- Горят пять красных светодиодов: максимальный заряд батареи.  
Горит один красный светодиод: минимальный заряд батареи.

## Подключение к цифровым приборам ночного видения (ЦПНВ)

- Подключите штекер (1) ИВП к разъему внешнего питания (5) ЦПНВ.
- Включите ЦПНВ.
- Благодаря наличию крепления, EPS3I может быть установлен на планку Weaver ЦПНВ (см. рис. 2). На приборы, не оснащенные планкой Weaver, EPS3I можно установить с помощью переходника для штативного гнезда 1/4 дюйма.
- Для этого вкрутите переходник в штативное гнездо ЦПНВ и прикрепите на планку Weaver переходника источник внешнего питания EPS3I.
- Затяните ручку крепления EPS3I (17).

## Примечание:

Входящий в комплект поставки EPS3I кабель-удлинитель (1м) позволяет подключить ИВП к прибору и положить EPS3I/EPS5 в карман. EPS5 оснащен затягивающимся ремнем, с помощью которого Вы можете закрепить ИВП на дереве, цеvье оружия и т.д.

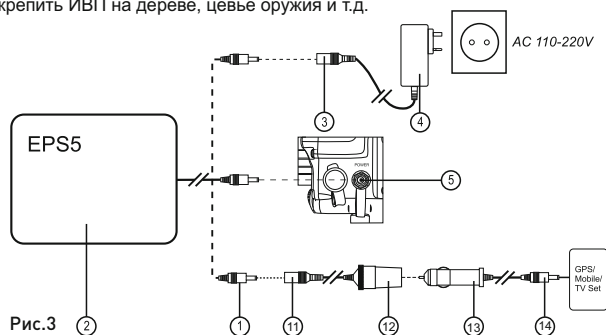


Рис.3

## Использование переходника для устройств с автомобильным адаптером (для EPS5).

Данный переходник позволяет обеспечивать автономное питание для различных сторонних устройств, таких как GPS навигатор, FM-модулятор, мини-телевизор, сотовый телефон и пр. В данном случае ИВП EPS5 выступает в роли аккумулятора автомобиля.

Время работы стороннего устройства от EPS5 зависит от емкости ИВП, потребления тока стороннего устройства, климатических условий.

- Подключите штекер (1) ИВП к разъему (11) переходника (Рис.3).
- Подключите автомобильный адаптер (13) в гнездо переходника (12).
- Подключите второй штекер автомобильного адаптера (14) к стороннему устройству.

### Уход и хранение

Храните ИВП в прохладном, сухом и хорошо вентилируемом месте. ИВП должны храниться в заряженном состоянии.

### Утилизация

Руководствуйтесь правилами и законами Вашей страны, регулирующими утилизацию литий-полимерных аккумуляторных батарей.

## 4

### ВЫЯВЛЕНИЕ НЕИСПРАВНОСТЕЙ

Проблема	Возможная причина	Решение
При включении зарядного устройства в сеть светодиодный индикатор не загорается.	Нет напряжения в розетке.	Подключите зарядное устройство к исправной розетке.
Стороннее устройство, подключенное к ИВП, не работает.	Используется устройство с мощностью больше допустимой.	Используйте EPS5 вместо EPS31. Замените устройство на менее мощное.
	Ненадежный контакт батареи и стороннего устройства.	Проверьте разъем стороннего устройства и при необходимости аккуратно разогните контакт.
Источник внешнего питания не работает.	Батарея разряжена ниже критической точки рабочего напряжения (глубокий разряд).	С помощью зарядного устройства подключите батарею к сети и оставьте заряжаться на длительное время (5-6 часов).

## 5

### ГАРАНТИЯ

Мы гарантируем отсутствие производственных дефектов и полную работоспособность изделия в течение одного года с момента покупки или, при невозможности установить дату покупки, от даты выпуска.

Во избежание проблем, связанных с эксплуатацией, мы рекомендуем Вам внимательно ознакомиться с руководством по эксплуатации. Эта гарантия не распространяется на внешние механические повреждения прибора и его чехла.

Изготовитель оставляет за собой право аннулировать действие гарантии в следующих случаях:

- Если прибор имеет следы несанкционированного вмешательства;
- Если прибор подвергался падению или имеет следы механического либо химического воздействия;
- Если прибор подвергался несанкционированному ремонту в неуполномоченных для этого сервисных центрах;
- Если повреждения прибора явились следствием пожара, стихийных бедствий, бытовых факторов;
- Если повреждения вызваны попаданием внутрь прибора посторонних предметов, веществ, жидкостей и т.п.

В случае возникновения гарантийного случая просим Вас связаться с продавцом, у которого был приобретен прибор. Любой прибор, возвращаемый в рамках действия этой гарантии, должен быть упакован надлежащим образом для предотвращения повреждений во время транспортировки. Прибор должен сопровождаться следующими документами:

- Письмо с описанием возникших проблем;
- Копия чека или другого документа, подтверждающего факт приобретения и дату покупки;
- Почтовый адрес для возврата прибора из гарантийного ремонта и контактная информация для связи.

По вопросам, связанным с гарантийным обслуживанием, просим Вас обращаться в наш сервисный центр по e-mail: [euservice@pulsar-nv.com](mailto:euservice@pulsar-nv.com)



## GB

- i** Environment protection first!  
Your appliance contains valuable materials which can be recovered or recycled.
- ➔** Leave it at a local civic waste collection point.

## F B

- i** Participons à la protection de l'environnement!  
Votre appareil contient de nombreux matériaux valorisables ou recyclables.
- ➔** Confiez celui-ci dans un point de collecte ou à défaut dans un centre service agréé pour que son traitement soit effectué.

## D A

- i** Schützen Sie die Umwelt!  
Ihr Gerät enthält mehrere unterschiedliche, wiederverwertbare Wertstoffe.
- ➔** Bitte geben Sie Ihr Gerät zum Entsorgen nicht in den Hausmüll, sondern bringen Sie es zu einer speziellen Entsorgungsstelle für Elektrokleingeräte (Wertstoffhof).

## NL

- i** Samen het milieu beschermen!  
Uw toestel bevat meerdere recycleerbare materialen.
- ➔** Breng deze naar een containerpark of naar een erkend service center, bevoegd voor de recyclage.

## E

- i** ¡¡Participe en la conservación del medio ambiente!!  
Su electrodoméstico contiene materiales recuperables y/o reciclables.
- ➔** Entréguelo al final de su vida útil, en un Centro de Recogida Específico o en uno de nuestros Servicios Oficiales Post Venta donde será tratado de forma adecuada.

## I

- i** Protezione dell'ambiente!  
Il vostro apparecchio contiene materiale che può essere recuperato o riciclato.
- ➔** Portarlo ad un punto di raccolta autorizzato.

## GR

- i** Ας συμβάλουμε κι εμείς στην προστασία του περιβάλλοντος!  
Η συσκευή σας περιέχει πολλά αξιοποιήσιμα ή ανακυκλώσιμα υλικά.
- ➔** Παραδώστε τη παλιά συσκευή σας σε κέντρο διαλογής ή ελλείψει τέτοιου κέντρου σε εξουσιοδοτημένο κέντρο σέρβις το οποίο θα αναλάβει την επεξεργασία της.

## DK

- i** Vi skal alle være med til at beskytte miljøet!  
Apparatet indeholder mange materialer, der kan genvindes eller genbruges.
- ➔** Bring det til et specialiseret indsamlingssted for genbrug eller et autoriseret serviceværksted, når det ikke skal bruges mere.

## SF

- i** Huolehtikaamme ympäristöstä!  
Laitteesi on varustettu monilla arvokkailla ja kierrätettävillä materiaaleilla.
- ➔** Toimita laitteesi keräyspisteeseen tai sellaisen puuttuessa vaikka valtuutettuun huoltokeskukseen, jotta laitteen osat varmasti kierrätetään.